

# 製品仕様書

品名	センサー増設ターミナル (3ch : マルチ)
	SMART-AT003
弊社型番	SMART-AT003-G1Ba1

第 1.1 版 2020 年 8 月 20 日

TDI プロダクトソリューション株式会社

発行部署 : ソリューション開発部

## <目次>

免責事項	2
1. 製品概要	3
2. 製品仕様	3
3. 外形寸法	5
4. 付属品	5
5. その他	5
6. お問い合わせ先	6

## 免責事項

本製品を物品等の管理に使用される場合は、十分ご注意ください。本製品のデータに基づいた管理を行った結果、対象物の価値が損なわれる、失われるなどの損害が生じても当社は責任を負いません。また当社は、法律上許される限りにおいて、以下の損害について一切の責任を負いかねますので、あらかじめご了承ください。

- 地震、風水害などの天災や不可抗力により生じた損害
- 当社の責に帰すべき事由に基づかない火災、第三者の作為または不作為により生じた損害
- 本仕様書記載の目的以外の使用、お客様の過失、誤用、その他異常な条件下において本製品を使用したことにより生じた損害
- 本製品の使用または使用不能から生じる代替品または代替サービスの調達コスト、逸失利益、間接損害、特別損害、派生的損害、付随的損害、懲罰的損害、データ・プログラム等無体物の損壊・喪失等の損害、第三者からお客様に対してなされた損害賠償請求に基づく損害、事業の中断による損害（いずれも当社が予見し、または予見しえた場合を含みます。）
- 本仕様書や取扱説明書に記載の注意書、使用方法、使用条件等を守らないことにより生じた損害
- ネットワーク回線やクラウドシステム、情報閲覧端末その他お客様が準備した設備の不具合、およびこれにより生じた損害
- 上記のほか当社の責に帰すべき事由にもとづかない損害

## その他注意事項

- 本製品設置の際は、本仕様書をよくお読みいただくようお願いいたします。
- 本製品は、屋外での設置を想定した対策は行っておりません。雨や直射日光のあたらない場所に設置してください。
- 本製品は、防水の対策は行っておりません。水のかからない場所に設置してください。
- 本製品の設置の仕方、測定場所、通信状況によっては期待どおりの結果が得られないことがあります。
- 保守サービス対応時に本製品の状態確認のため、当社がセンサーのデータを取得させていただく場合があります。
- 本仕様書の内容に関しましては、将来予告なしに変更することがあります。
- 本仕様書の内容の一部、または全部を無断で第三者へ開示すること、転載することは禁止とさせていただきます。

## 1. 製品概要

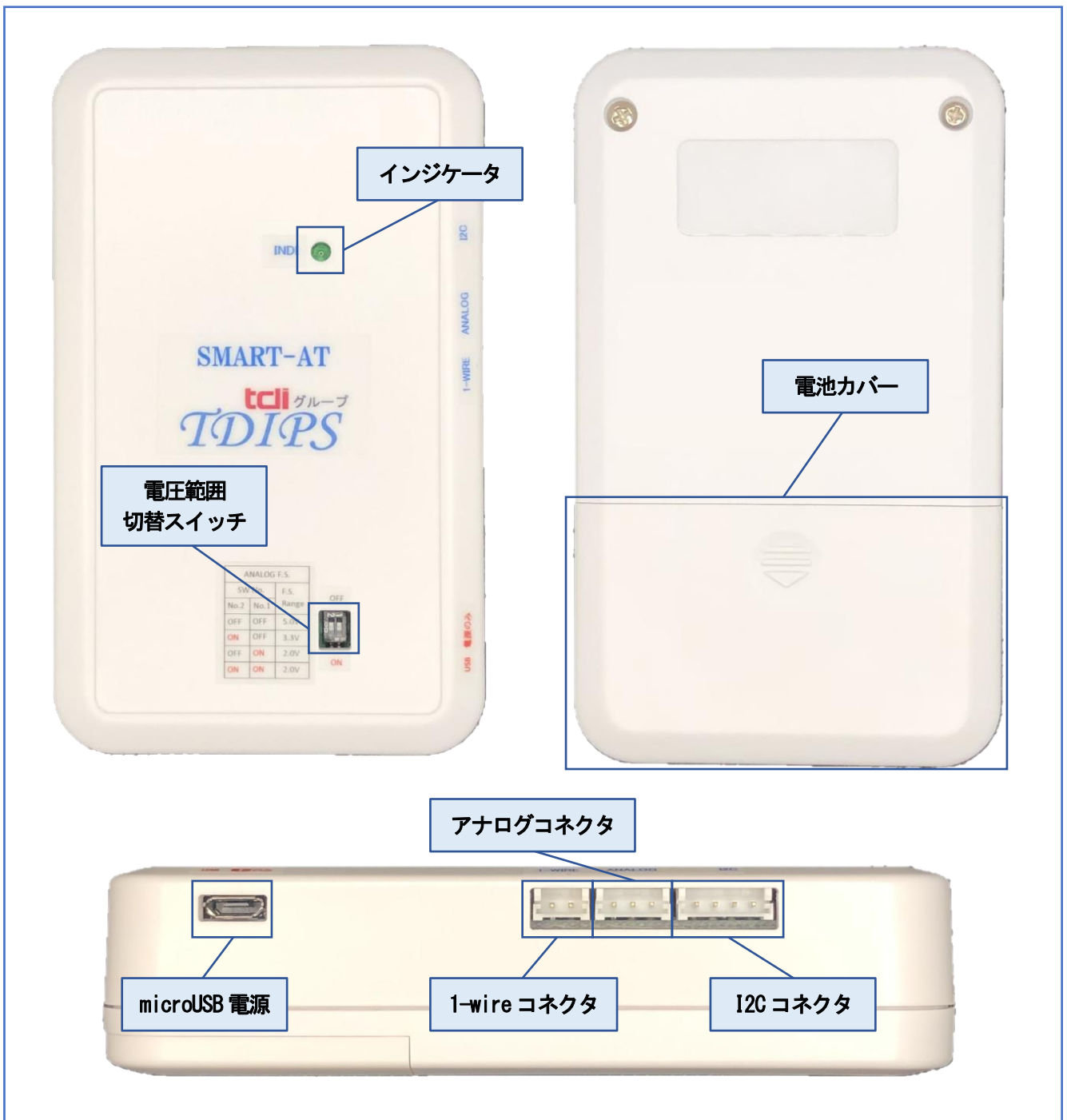
「SMART-AT003」は、SMART-MB4 と 920MHz で接続することにより、離れた場所でのセンシングを可能とします。本製品に接続するセンサーが計測する信号をデジタル変換し、変換データを SMART-MB4 へ送信する IoT センサー増設ターミナルです。

## 2. 製品仕様

### 2.1. 基本仕様

	項目	仕様	備考
本体	電源 1	単四型 1.5V リチウム型乾電池 2 本	—
	電池寿命	約 1 年	—
	電源 2	DC5V (microUSB)	—
	サイズ	約 115 (W) × 69 (D) × 28 (H) mm	—
	重量	約 130g	—
	使用温度範囲 (°C)	- 10 °C ~ + 60 °C	—
	使用湿度範囲 (%RH)	0 %RH ~ 90 %RH (結露無きこと)	—
	固定方式	キーリング型	—
通信方式	通信プロトコル	独自プロトコル	—
	有線	無し	—
	無線	920MHz 帯独自プロトコル	見通し約 100m 通信可能
	通信可能機器	SMART-MB4	—
センサー 接続	I2C 入力 ch 数	1ch	—
	1-wire 入力 ch 数	1ch	—
	アナログ入力 ch 数	1ch	電圧入力に対応
	アナログ入力電圧範囲	0V ~ 2V または 0V ~ 3.3V または 0V ~ 5V	スイッチで選択可能
計測	計測周期	1 分	—
	データ送信間隔	1 分	—
	送信データ数	6 データ	—

## 2.2. 各部説明



### 3. 外形寸法

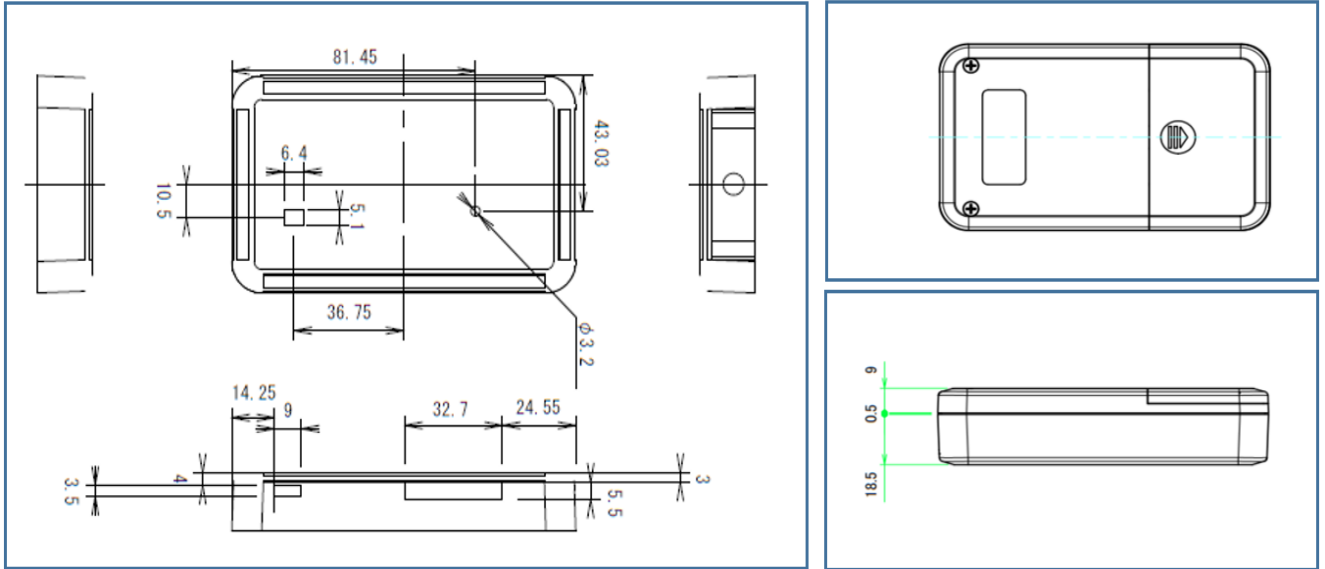
幅 : 115mm

奥行 : 69mm

高さ : 28mm

質量 : 約130g

115 (W) × 69 (D) × 28 (H) mm (突起部除く)



### 4. 付属品

温湿度センサー x 1

単四型 1.5V リチウム乾電池 x 2

取扱説明書 x 1

保証書 x 1

### 5. その他

#### 保証期間

1 年間保証 (保証書記載の無料修理範囲に限ります。)

#### 各種取得規格

920MHz 帯通信は国内電波法により技適認証済みの無線モジュールを使用 (技術基準適合証明番号 : 001-A06047)

#### 輸出管理規定

本製品は「外国為替及び外国貿易法」の規程により戦略物資等輸出規制製品に該当する場合があります。国外に持ち出す際には、お客様の責任において、外国為替及び外国貿易法その他輸出関連法令を遵守し、所定の手続をおとりいただく必要があります。なお、米国輸出関連法等外国の輸出関連法令の適用を受け、所定の手続が必要な場合も同様です。

## 6. お問い合わせ先

本製品に関するお問い合わせは、下記宛にお願い致します。

### TDI プロダクトソリューション テクニカルサポート窓口

受付時間：平日 9:00~17:00

TEL：042-772-7571 / FAX：042-772-7513

E-Mail：[sol-biz@g.tdi.co.jp](mailto:sol-biz@g.tdi.co.jp)

〒252-0144 神奈川県相模原市緑区東橋本2丁目30番地17

※土日、祝休日、年末年始その他当社所定の休日は除きます。

※通話料および通信料は、お客様のご負担となります。



本社 〒222-0033 神奈川県横浜市港北区新横浜二丁目5番地5 住友不動産新横浜ビル7階

TEL 045-474-1351 (代表) / FAX 045-474-1521

ホームページ <http://www.tdips.co.jp>

メールによるお問合せ先 [sol-biz@g.tdi.co.jp](mailto:sol-biz@g.tdi.co.jp)